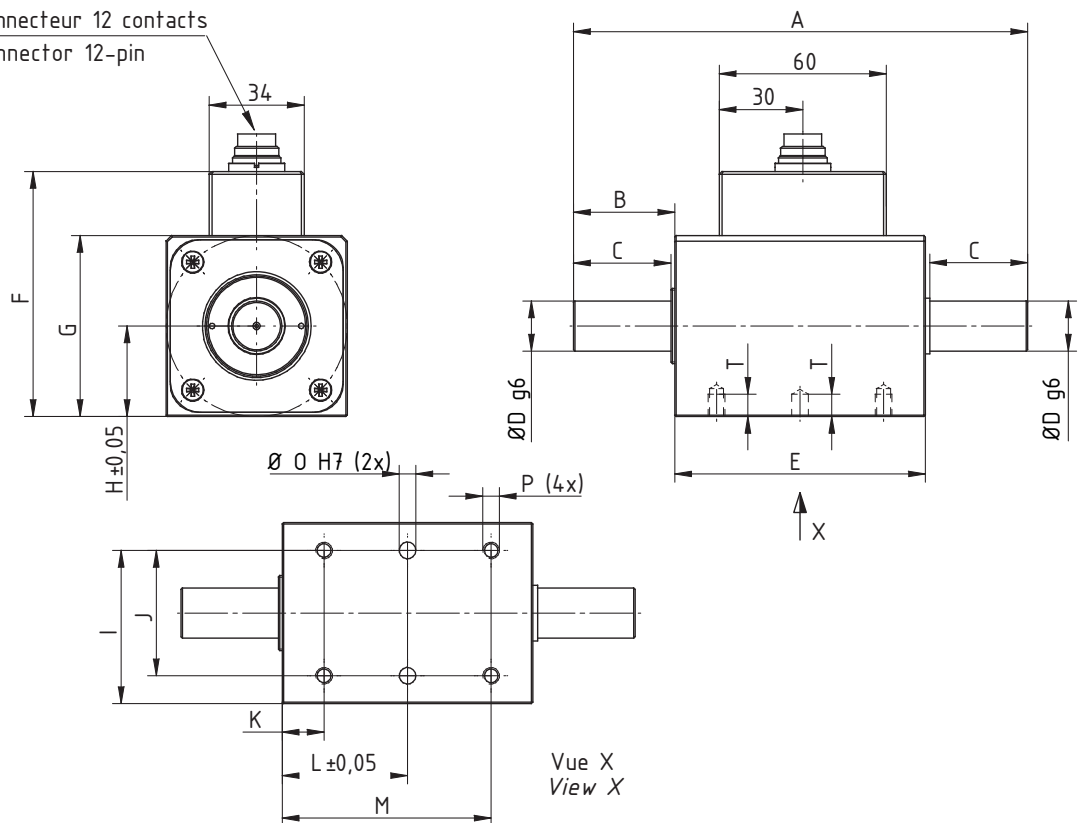


- Transmission digitale du signal, sans contact
- Maintenance réduite (pas de balais)
- Fréquence de rafraîchissement élevée (10 kHz)
- Signal de sortie haut niveau (± 5 V)
- Vitesse de rotation jusqu'à 30 000 tr/min
- *Contactless digital signal transmission*
- *Few needs for maintenance*
- *High refreshing rate (10 kHz)*
- *Active output signal (± 5 V)*
- *Speed up to 30 000 tr/min*

Connecteur 12 contacts
Connector 12-pin



Toutes dimensions en mm. Dimensions et spécifications non contractuelles.
All dimensions in mm. Dimensions and specifications do not constitute any liability whatsoever.

Dimensions - Dimensions

Couple Nominal (C.N.) Nominal Torque [Nm]	Dimensions Dimensions [mm]															
	A	B	C	ØD	E	F	G	H	I	J	K	L	M	O	P	T
0.5 / 1 / 2 / 5	110	19	17	8	71	63	40	20	35	30	12	35.5	59	4	M4	8
10	110	19	17	10	71	63	40	20	35	30	12	35.5	59	4	M4	8
20 / 30 / 50 / 100	163	36.5	35	18	90	88	65	32.5	55	45	15	45	75	6	M6	8
200 / 300 / 500	234	56.5	55	32	120	118	95	47.5	82.5	70	20	60	100	8	M8	14
1 000	234	56.5	55	42	120	118	95	47.5	82.5	70	20	60	100	8	M8	14
2 000 / 3 000 / 5 000	372	114	110	70	144	163	140	70	120	100	25	72	119	12	M12	20

Caractéristiques Techniques - Technical specifications

Couple Nominal (C.N.) Nominal Torque [Nm]	Vitesse de rotation max. Max. Speed [tr/min]	Raideur Springrate [Nm/rad]	Moment d'inertie Moment of inertia J en [kg m ²]		Fréquence naturelle Natural frequency [kHz]	Poids Weight [kg]
			Côté entrainant Drive side	Côté résistant Test side		
0.5 / 1	30 000	120	1.1 x 10 ⁻⁵	1.8 x 10 ⁻⁷	4.1	0.5
2	30 000	320	1.1 x 10 ⁻⁵	1.8 x 10 ⁻⁷	6.7	0.5
5	30 000	560	1.1 x 10 ⁻⁵	1.9 x 10 ⁻⁷	8.6	0.5
10	30 000	590	1.1 x 10 ⁻⁵	2.0 x 10 ⁻⁷	8.7	0.6
20	20 000	4.4 x 10 ³	1.2 x 10 ⁻⁴	6.8 x 10 ⁻⁶	4.2	1.5
30	20 000	4.4 x 10 ³	1.2 x 10 ⁻⁴	6.8 x 10 ⁻⁶	4.2	1.5
50	20 000	8.2 x 10 ³	1.2 x 10 ⁻⁴	7.3 x 10 ⁻⁶	5.5	1.5
100	20 000	8.2 x 10 ³	1.2 x 10 ⁻⁴	7.3 x 10 ⁻⁶	5.5	1.5
200	15 000	7.3 x 10 ⁴	5.6 x 10 ⁻⁴	4.5 x 10 ⁻⁴	2.7	4.8
300	15 000	7.3 x 10 ⁴	5.6 x 10 ⁻⁴	4.5 x 10 ⁻⁴	2.7	4.8
500	15 000	7.3 x 10 ⁴	5.6 x 10 ⁻⁴	4.5 x 10 ⁻⁴	2.7	4.8
1 000	15 000	1.6 x 10 ⁵	6.6 x 10 ⁻⁴	5.4 x 10 ⁻⁴	3.6	5.1
2 000	12 000	6.4 x 10 ⁵	5.8 x 10 ⁻³	5.1 x 10 ⁻³	2.4	19
3 000	12 000	7.4 x 10 ⁵	5.8 x 10 ⁻³	5.2 x 10 ⁻³	2.6	19
5 000	12 000	8.2 x 10 ⁵	5.9 x 10 ⁻³	5.2 x 10 ⁻³	2.7	19

Connexion électrique - Electric Connection

12 points			
Pin A	NC	NC	
Pin B	Impulsions voie B (option)	Angle B (option)	+ 5 V TTL
Pin C	+ signal	+ signal	±5 V
Pin D	- signal	- signal	0 Vcc
Pin E	- alim.	- excit.	0 Vcc
Pin F	+ alim.	+ excit.	12 ... 28 Vcc
Pin G	Impulsions voie A (option)	Angle A (option)	+ 5 V TTL
Pin H	NC	NC	
Pin J	NC	NC	
Pin K	Cran de calibration (100 % C.N.)	Calibration control	Niv. 0 : u < 2 V ; Niv. 1 : 3.5 V < u < 30 V
Pin L	NC	NC	
Pin M	Blindage	Housing	


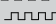
Caractéristiques - Specifications

MÉCANIQUES		MECHANICAL	
Couple Nominal (C.N.)	Nominal Torque (C.N.)	Voir page - See page 2	Nm
Couple de travail admissible	Service torque	150*	% C.N.
Couple ultime avant rupture	Ultimate torque	> 300	% C.N.
PRÉCISIONS		ACCURACY	
Classe de précision	Accuracy class	0.1	% C.N.
Répétabilité	Repeatability	±0.02	% C.N.
Fréquence de rafraîchissement	Refreshing rate	10	kHz
Bande passante (-3 dB)	Cut off frequency (-3 dB)	1	kHz
ÉLECTRIQUES		ELECTRICAL	
Tension d'alimentation	Supply voltage	12 ... 28	Vcc
Courant d'alimentation	Supply current	< 60	mA
Signal de sortie	Output signal	±5	V
Courant de sortie max.	Output current max	5	mA
Principe de connexion	Connection type	Connecteur ** - Connector	
GÉNÉRALES		GENERAL	
Plage de température compensée	Nominal temperature range	+5 ... +45	°C
Plage de température opérationnelle	Service temperature range	0 ... +60	°C
Dérive thermique de sensibilité	Temperature coefficient of sensitivity	±0.01	% C.N./°C
Dérive thermique de zéro	Temperature coefficient of zero signal	±0.02	% C.N./°C
Degré de protection (DIN 40 050)	Protection level (DIN 40 050)	IP50	
Temps de réponse	Response time	200	µs

* Attention : le signal de sortie sera en saturation en dessus de 110 % - the output signal will be saturated above 110 %

** Contre prise femelle fournie - Female mating plug provided

Options - Options

Signal de sortie	Output signal	±10	V
Mesure d'angle et de vitesse	Angle-speed control	-W : 2x360 impulsions - pulses 5V TTL 2 signaux à 90°	Sens horaire - CW-turn Voie A  Voie B 
C.N. spéciales	Special ranges		
Classe de précision	Accuracy class	0.05	% C.N.

Accessoires - Accessories



Accouplement



GM80-PA



PAX-D



BP501 - F 74105 Annemasse Cedex
Tél. : (+33) 4 50 87 78 64
Fax : (+33) 4 50 87 78 42
E.mail : info@scaime.com



Téléchargez tous
nos documents sur :
Download all
our documents from :
www.scaime.com

Agent