

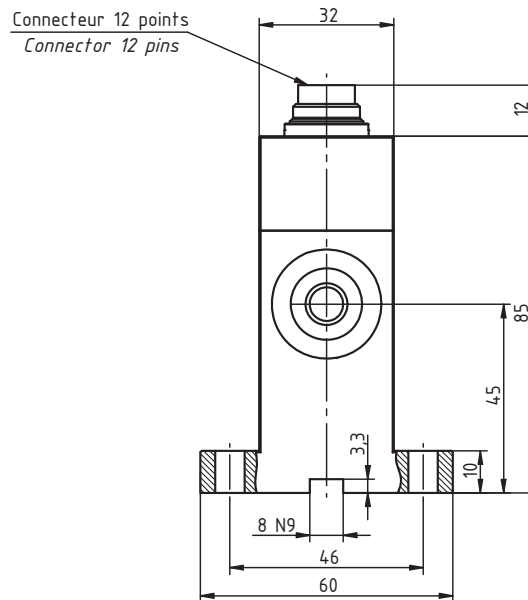
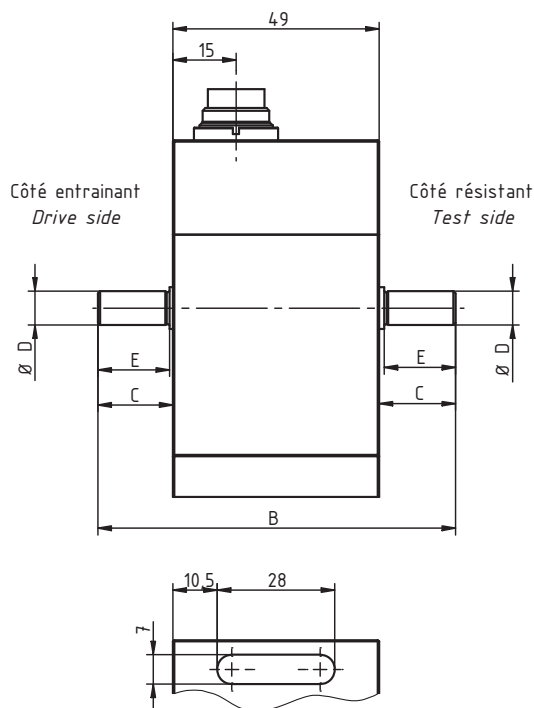
DR2212-DR2212L

0.1 ... 20 000 Nm



- Transmission digitale du signal, sans contact
- Maintenance réduite (pas de balais)
- Fréquence de rafraîchissement élevée (10 kHz)
- Vitesse de rotation jusqu'à 15 000 tr/min
- Classe de précision : 0.1 % (0.05 % en option)
- Grande rigidité torsionnelle
- Sortie angle/vitesse en option
- Contactless digital signal transmission
- Few needs for maintenance (no brush)
- High refreshing rate (10 kHz)
- Speed up to 15 000 tr/min
- High accuracy: 0.1 % (0.05 % in option)
- High torsional stiffness
- Angle/speed signal in option

Cn : 0 ... 0.1, 0 ... 0.2, 0 ... 0.5, 0 ... 1 Nm



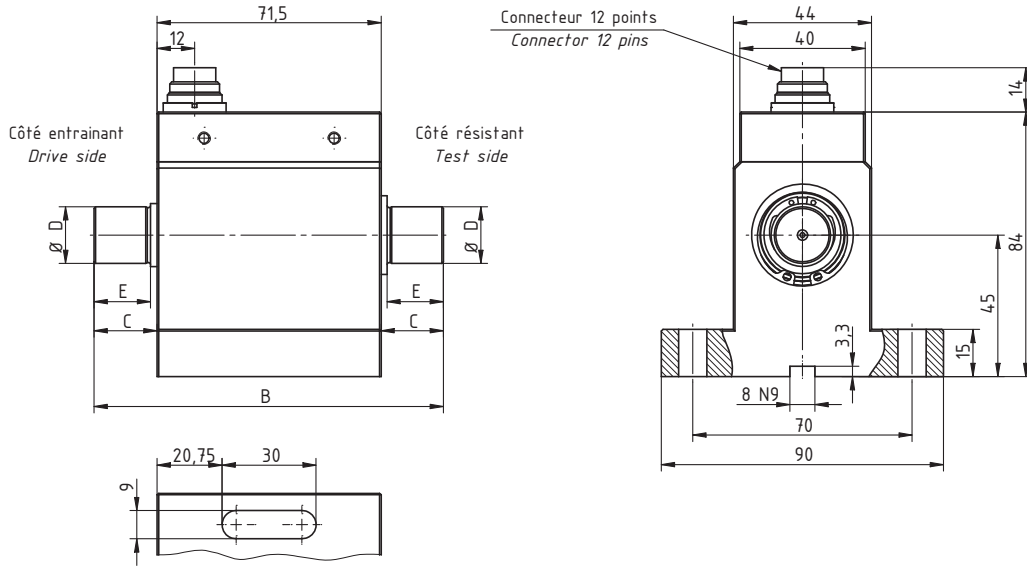
Toutes dimensions en mm. Dimensions et spécifications non contractuelles. Dessins techniques disponibles sur demande.
 All dimensions in mm. Dimensions and specifications do not constitute any liability whatsoever. Technical drawings are available on request.

Couple Nominal (Cn) Nominal Torque [Nm]	Dimensions - Dimension [mm]			
	B	C	Ø D	E
0.1, 0.2, 0.5, 1	85	18	8 g6	17

DR2212-DR2212L

0.1 ... 20 000 Nm

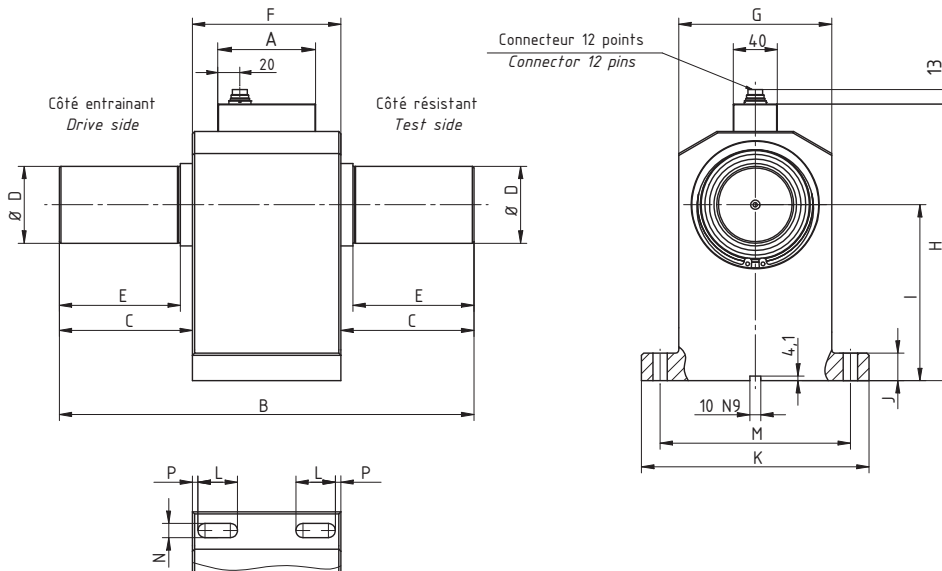
Cn : 0...2 ... 0...100 Nm



Couple Nominal (Cn) Nominal Torque [Nm]	Dimensions - Dimension [mm]			
	B	C	Ø D	E
2, 5	107.5	18	8 g6	17
10	107.5	18	10 g6	17
20, 30	111.5	20	18 g6	18
50, 100	147.5	38	18 g6	36

Toutes dimensions en mm. Dimensions et spécifications non contractuelles. Dessins techniques disponibles sur demande.
All dimensions in mm. Dimensions and specifications do not constitute any liability whatsoever. Technical drawings are available on request.

Cn : 0...200 ... 0...20 000 Nm



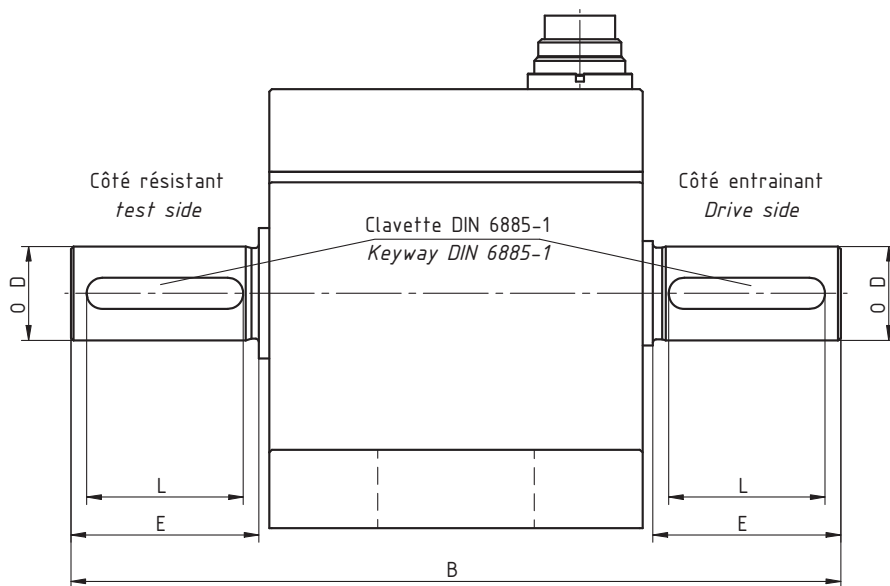
Couple Nominal (Cn) Nominal Torque [Nm]	Dimensions - Dimension [mm]														
	A	B	C	Ø D	E	F	G	H	I	J	K	L	M	N	P
200, 500	89	217	43.5	32 g6	38	130	115	190.4	112	20	175	30	145	11	5
1 000	89	262	66	50 g6	58	130	115	190.4	112	20	175	30	145	11	5
2 000, 5 000	89	377	121	70 g6	110	135	139	251.5	160	25	207	36	173	13	5
10 000, 20 000	89	470	140	110 g6	120	190	210	343	215	40	300	45	260	17	15

Toutes dimensions en mm. Dimensions et spécifications non contractuelles. Dessins techniques disponibles sur demande.
All dimensions in mm. Dimensions and specifications do not constitute any liability whatsoever. Technical drawings are available on request.

DR2212-DR2212L

0.1 ... 20 000 Nm

Cn : 0 ... 0.1, 0 ... 20 000 Nm
Version axe claveté - Version feather key



Couple Nominal (Cn) Nominal Torque [Nm]	Dimensions - Dimension [mm]				Clavette* Feather key
	B	Ø D	E	L	
0.1, 0.2, 0.5, 1	85	8 g6	17	14	2 x 2 x 14
2, 5	107.5	8 g6	17	14	2 x 2 x 14
10	107.5	10 g6	17	14	3 x 3 x 14
20, 30	111.5	18 g6	18	14	6 x 6 x 14
50, 100	147.5	18 g6	36	30	6 x 6 x 30
200, 500	217	32 g6	38	36	10 x 8 x 36
1 000	262	50 g6	58	50	14 x 9 x 50
2 000, 5 000	377	70 g6	110	100	20 x 12 x 100
10 000, 20 000	570	110 g6	170	160	28 x 16 x 160

* 1 seule clavette par côté - Feather key is single side

Toutes dimensions en mm. Dimensions et spécifications non contractuelles. Dessins techniques disponibles sur demande.
All dimensions in mm. Dimensions and specifications do not constitute any liability whatsoever. Technical drawings are available on request.

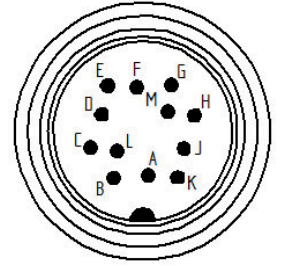
DR2212-DR2212L

0.1 ... 20 000 Nm

Connexions Électriques - Electric Connections

Connecteurs 12 points - 12 pins connectors (Binder Serie 581)

Pin A	NC	NC	
Pin B	Impulsions voie B (option)	Angle B (option)	TTL
Pin C	+ signal	+ signal	±5 V (±10 V)
Pin D	- signal	- signal	0 Vcc
Pin E	- alim.	- excit.	0 Vcc
Pin F	+ alim.	+ excit.	12 ... 28 Vcc
Pin G	Impulsions voie A (option)	Angle A (option)	TTL
Pin H	-	-	-
Pin J	- RS485 (option)	- RS485 (option)	-
Pin K	Cran de calibration (100 % Cn)	Calibration control	Niv. 0 : $u < 2 V$; Niv. 1 : $3.5 V < u < 30 V$
Pin L	+ RS485 (option)	+ RS485 (option)	-
Pin M	Blindage	Housing	-



Caractéristiques Techniques - Technical specifications

Couple Nominal (Cn) Nominal Torque	Vitesse de rotation max. Max. speed	Raideur Springrate	Moment d'inertie* Moment of inertia J in [kg m ²]		Force axiale max. Max. thrust load	Force de cisaillement max. Max. shear force
			Côté entrainant Drive side	Côté résistant Test side		
[Nm]	[tr/min]	[Nm/rad]			[N]	[N]
0,1	15 000	18	1.9×10^6	2.8×10^7	30	0.9
0,2	15 000	18	1.9×10^6	2.8×10^7	30	1.2
0,5	15 000	120	1.9×10^6	2.8×10^7	30	2.9
1	15 000	120	2.0×10^6	2.8×10^7	30	2.9
2	12 000	4.4×10^2	1.0×10^5	8.1×10^6	62	8.5
5	12 000	4.4×10^2	1.0×10^5	8.1×10^6	62	8.5
10	12 000	1.7×10^3	1.0×10^5	8.2×10^6	62	28
20	12 000	4.5×10^3	1.2×10^5	9.9×10^6	62	43
30	12 000	4.5×10^3	1.2×10^5	9.9×10^6	62	65
50	12 000	8.5×10^3	1.3×10^5	1.2×10^5	62	64
100	12 000	8.4×10^3	1.3×10^5	1.2×10^5	62	64
200	7 000	9.2×10^4	1.3×10^3	8.0×10^4	760	350
500	7 000	9.2×10^4	1.3×10^3	8.0×10^4	760	420
1 000	7 000	3.1×10^5	1.6×10^3	1.1×10^3	760	800
2 000**	5 500	7.2×10^5	5.3×10^3	4.3×10^3	1 100	860
5 000**	5 500	8.0×10^5	5.4×10^3	4.3×10^3	1 100	860
10 000**	3 500	3.1×10^6	4.0×10^2	3.7×10^2	2 800	2 300
20 000**	3 500	3.7×10^6	4.0×10^2	3.8×10^2	2 800	2 300

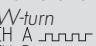

* sans option vitesse/angle - without option speed/angle

** uniquement DR2212 - only for DR2212

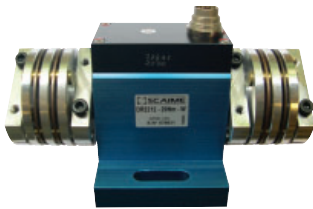
DR2212-DR2212L

0.1 ... 20 000 Nm

Caractéristiques - Specifications

MÉCANIQUES	MECHANICAL		
Couple nominale (Cn)	Nominal Torque (Cn)	Voir page 3 - See page 3	Nm
Couple statique max. *	Torque static max. *	150	%Cn
Couple ultime avant rupture (statique)	Ultimate torque (static)	> 300	%Cn.
Couple dynamique crête/crête max.	Dynamical torque peak/peak max.	70	%Cn
PRÉCISIONS	ACCURACY		
Classe de précision	Accuracy class	0.1 / 0.2**	%Cn
Répétabilité	Repeatability	±0.02 / ±0.04**	%Cn
Bande passante (-3 dB)	Cut off frequency (-3 dB)	1	kHz
Fréquence de rafraîchissement	Refreshing rate	10	kHz
ÉLECTRIQUES	ELECTRICAL		
Tension d'alimentation	Supply voltage	12 ... 28	VCC
Courant d'alimentation	Supply current	< 60	mA
Signal de sortie	Output signal	±5	V ±0.1 %
Courant de sortie max.	Output current max	5	mA
Principe de connexion	Connection type	Connecteur - Connector	
GÉNÉRALES	GENERAL		
Plage de température compensée	Nominal temperature range	+5 ... +45	°C
Plage de température opérationnelle	Service temperature range	0 ... +60	°C
Dérive thermique de sensibilité	Temperature coefficient of sensitivity	±0.01 / ±0.02**	%Cn/°C
Dérive thermique de zéro	Temperature coefficient of zero signal	±0.02 / ±0.03**	%Cn/°C
Degré de protection (DIN EN 60529)	Level of protection (DIN EN 60529)	IP50	
Temps de réponse	Response time	200	µs
* Attention : le signal de sortie sera en saturation en dessus de 110 %, cette valeur ne doit être atteinte qu'exceptionnellement - The output signal will be saturated above 110 %, this limit should be reached exceptionally			
** pour DR2212-L seulement - only available for DR2212-L			
Nota : Contreprise femelle 12 contacts fournie - Female mating plug 12 pins provided			
OPTIONS	OPTIONS		
Signal de sortie	Output signal	±10, 5 ±5	V
Mesure d'angle et de vitesse	Angle-speed control	-W : 2x360 impulsions - pulses 5V TTL 2 signaux à 90° (Cn ≥ 10 000 Nm : -D : 1 signal : 60 pulses	Sens horaire - CW-turn CH A  CH B 
Cn spéciales	Special ranges		
Classe de précision DR2212	Accuracy class DR2212	0.05	% Cn

Accessoires - Accessories



Accouplement



GM80



PAX D



SDI-718B



Siège Social - Headquarter: Technosite Altéa - 294, Rue Georges Charpak - 74100 JUVIGNY - FRANCE
 SCAIME SAS - 294, RUE GEORGES CHARPAK - CS 50501 - 74105 ANNEMASSE CEDEX - FRANCE
 Tél. : +33 (0)4 50 87 78 64 - Fax : +33 (0)4 50 87 78 46 - info@scaime.com - www.scaime.com
 Téléchargez tous nos documents sur notre site internet - Download all our documents on our website