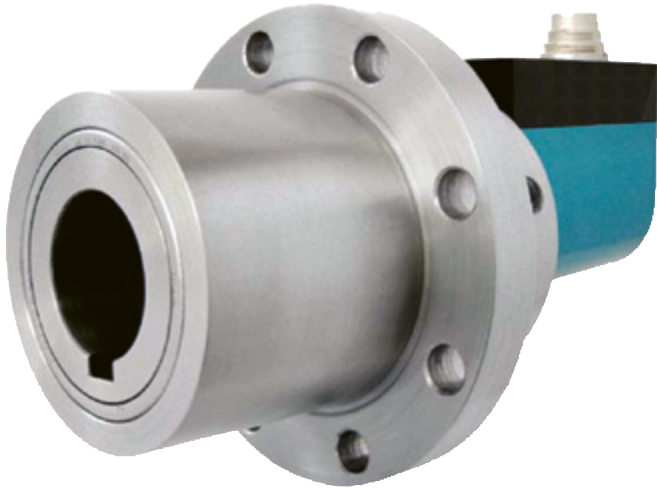


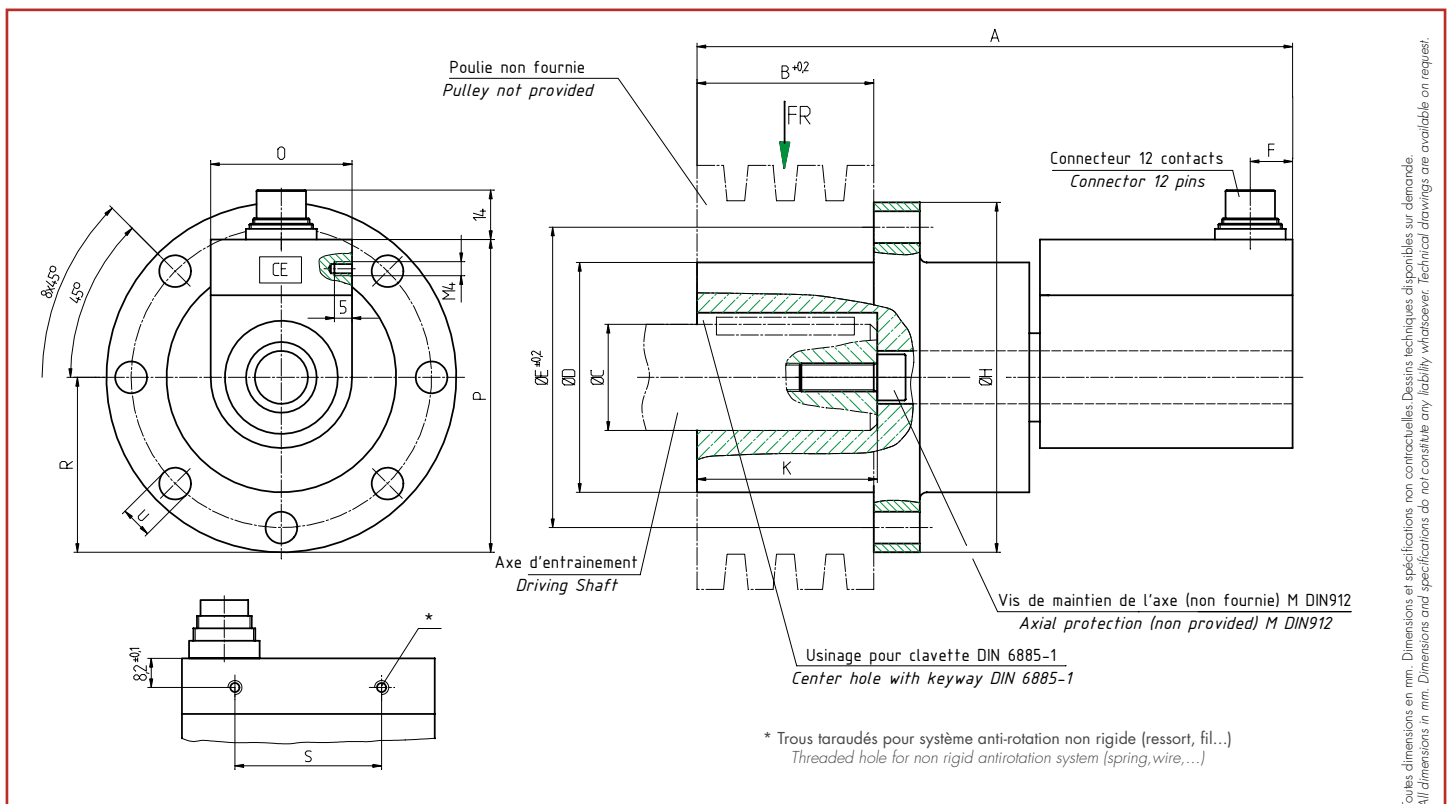
# MR12

## 20 ... 5 000 Nm



- Spécial pour poulie (faible encombrement)
- Transmission digitale du signal, sans contact
- Fréquence de rafraîchissement élevée (10 kHz)
- Vitesse de rotation jusqu'à 12 000 tr/min
- Classe de précision : 0.1 %
- La poulie se monte directement sur le capteur
- Sortie angle/vitesse en option

- *Special for belt pulley (short length)*
- *Contactless digital signal transmission*
- *High refreshing rate (10 kHz)*
- *Speed up to 12 000 tr/min*
- *High accuracy: 0.1 %*
- *The pulley is mounted directly on the sensor*
- *Angle/speed signal in option*



Toutes dimensions en mm. Dimensions et spécifications non contractuelles. Dessins techniques disponibles sur demande.  
All dimensions in mm. Dimensions and specifications do not constitute any liability whatsoever. Technical drawings are available on request.

Couple Nominal (Cn) Nominal Torque [Nm]	Dimensions - Dimension [mm]															Poids Weigh [kg]
	A	B	C H7		Dg6	E	F	H	K	M	Ø	P	R	S	ØU	
20, 50, 100, 200	168.5	50	15	30	65	85	12	99	51	M8	40	88.5	49.5	41.5	9	2.5
500	227.5	60	40	55	140	158	15	176	80	M12	58	135	88	29.5	11	16.3
1 000	227.5	60	50	55	140	158	15	176	80	M12	58	135	88	29.5	11	16.3
2 000, 5 000	287.5	110	60	85	170	195	15	220	130	M16	58	157	110	29.5	13	32.5

# MR12

20 ... 5 000 Nm

## Connexions Électriques - Electric Connections

Connecteurs 12 points - 12 pins connectors (Binder Serie 581)

Pin	NC	NC	
Pin A	NC	NC	
Pin B	Impulsion voie B (option)	Angle B (option)	5V TTL
Pin C	+ signal	+ signal	±5 V
Pin D	- signal (GND)	- signal (GND)	0 V
Pin E	- alim (GND)	- excit. (GND)	0 V
Pin F	+ alim	+ excit.	12 ... 28 VDC
Pin G	Impulsions voie A (option)	Angle A (option)	5V TTL
Pin H	NC	NC	
Pin J	NC	NC	
Pin K	Cran de calibration (100 % Cn)	Calibration control	Niv. 0 : $u < 2 V$ ; Niv. 1 : $3.5 V < u < 30 V$
Pin L	NC	NC	
Pin M	Blindage	Housing	



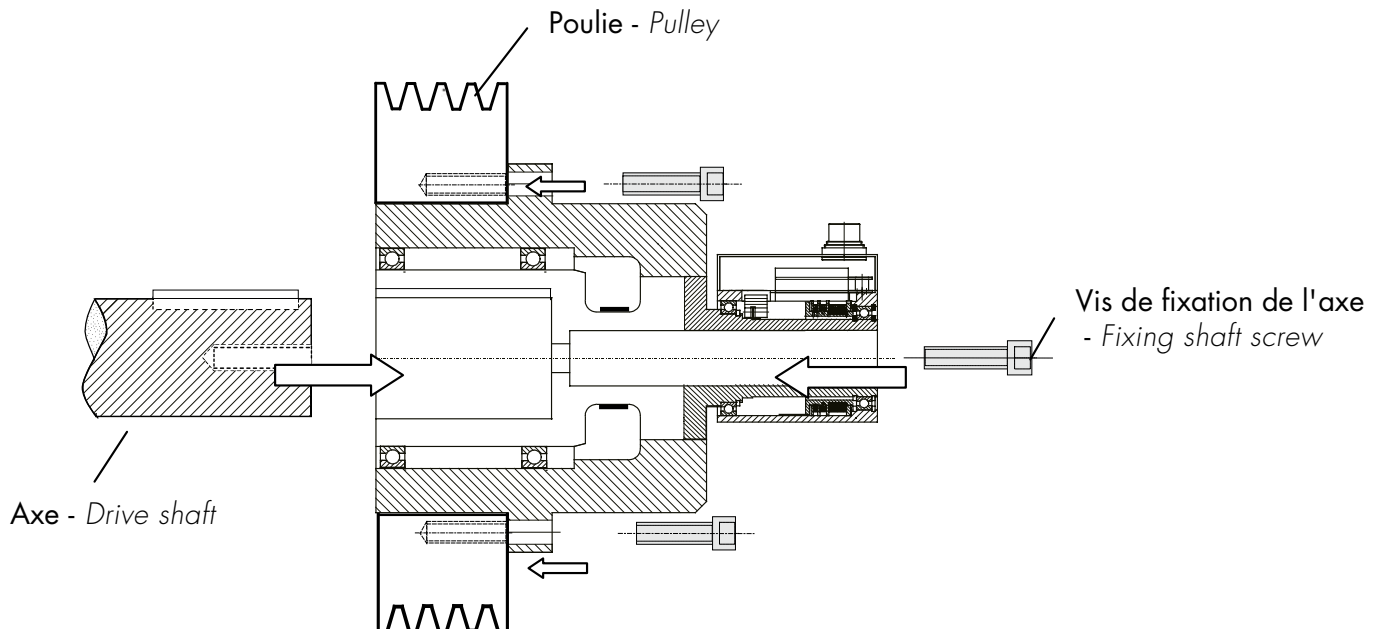
Nota : Contreprise femelle fournie - Mating plug provided

## Caractéristiques Techniques - Technical specifications

Couple Nominal (C.N.) Nominal Torque	Vitesse max. *1 Max. speed	Raideur Springrate	Moment d'inertie Moment of inertia J in [kg m <sup>2</sup> ]		Force radiale max. Max. radial load	Force axiale max.* Max. axial force
			Côté entrainant Drive side	Côté résistant Test side		
[Nm]	[tr/min.]	[Nm/rad.]			[N]	[N]
20	12 000	$1.3 \times 10^4$	$1.6 \times 10^4$	$1.7 \times 10^3$	11 000	950
50	12 000	$2.6 \times 10^4$	$1.6 \times 10^4$	$1.7 \times 10^3$	11 000	1 900
100	12 000	$5.3 \times 10^4$	$1.6 \times 10^4$	$1.7 \times 10^3$	11 000	4 000
200	12 000	$1.1 \times 10^5$	$1.6 \times 10^4$	$1.7 \times 10^3$	11 000	7 400
500	10 000	$3.1 \times 10^5$	$2.4 \times 10^3$	$4.6 \times 10^2$	37 000	12 500
1 000	10 000	$6.7 \times 10^5$	$2.4 \times 10^3$	$4.6 \times 10^2$	37 000	21 000
2 000	5 000	$9.4 \times 10^5$	$1.8 \times 10^2$	$1.2 \times 10^1$	48 000	24 000
5 000	5 000	$2.5 \times 10^6$	$1.8 \times 10^2$	$1.2 \times 10^1$	48 000	39 000

\* : Avec ØC max. et sans poulie - at ØC max. and without belt pulley

## Montage - Assembly



# MR12



20 ... 5 000 Nm

## Caractéristiques - Specifications

MÉCANIQUES	MECHANICAL		
Couple nominale (Cn)	Nominal torque (Cn)	Voir page 1 - See page 1	Nm
Couple statique max. *	Torque static max. *	150	%Cn
Couple ultime avant rupture (statique)	Ultimate torque (static)	> 300	%Cn.
Couple dynamique crête/crête max.	Dynamical torque peak/peak max.	-	%Cn
PRÉCISIONS	ACCURACY		
Classe de précision	Accuracy class	0.1	%Cn
Répétabilité	Repeatability	±0.02	%Cn
Bande passante (-3 dB)	Cut off frequency (-3 dB)	1	kHz
Equilibrage (DIN ISO 1940)	Balancing (DIN ISO 1940)	-	Q
ÉLECTRIQUES	ELECTRICAL		
Tension d'alimentation	Supply voltage	12 ... 28	VDC
Courant d'alimentation	Supply current	< 60	mA
Signal de sortie	Output signal	±0 ... 5	V ±0.1 %
Courant de sortie max.	Output current max	5	mA
Principe de connexion	Connection type	Connecteur 12p - Connector **	
GÉNÉRALES	GENERAL		
Plage de température compensée	Nominal temperature range	+5 ... +45	°C
Plage de température opérationnelle	Service temperature range	0 ... +60	°C
Dérive thermique de sensibilité	Temperature coefficient of sensitivity	±0.01	%Cn/°C
Dérive thermique de zéro	Temperature coefficient of zero signal	±0.02	%Cn/°C
Degré de protection (DIN EN 60529)	Level of protection (DIN EN 60529)	IP50	
Matière	Material	Acier inox - Stainless steel	

\* Attention : le signal de sortie sera en saturation en dessus de 110 %, cette valeur ne doit être atteinte qu'exceptionnellement - The output signal will be saturated above 110 %, this limit should be reached exceptionally

\*\* Contre prise femelle 12 contacts fournie - Female mating plug 12 pins provided

OPTIONS	OPTIONS		
Cn spéciales	Special ranges		%Cn
Mesure d'angle et de vitesse	Angle-speed control	-W : 2x360 impulsions - pulses 5V TTL 2 signaux à 90°	Sens horaire - CW-turn CH A  CH B 
Signal de sortie	Output signal	±10	V

## Accessoires - Accessories



GM80



IM-P



SI-USB3

# scaime

Siège Social - Headquarter: Technosite Altéa - 294, Rue Georges Charpak - 74100 JUVIGNY - FRANCE  
 SCAIME SAS - 294, RUE GEORGES CHARPAK - CS 50501 - 74105 ANNEMASSE CEDEX - FRANCE  
 Tél. : +33 (0)4 50 87 78 64 - Fax : +33 (0)4 50 87 78 46 - info@scaime.com - [www.scaime.com](http://www.scaime.com)  
 Téléchargez tous nos documents sur notre site internet - Download all our documents on our website